



**RANGER
SAFETY**

PORTABLE VENTILATION FAN

HIGH EFFICIENCY & EASY TO MOVE

TEAM SAFETY SALES

Tel : 02-721-6923 Line : @aro1988r



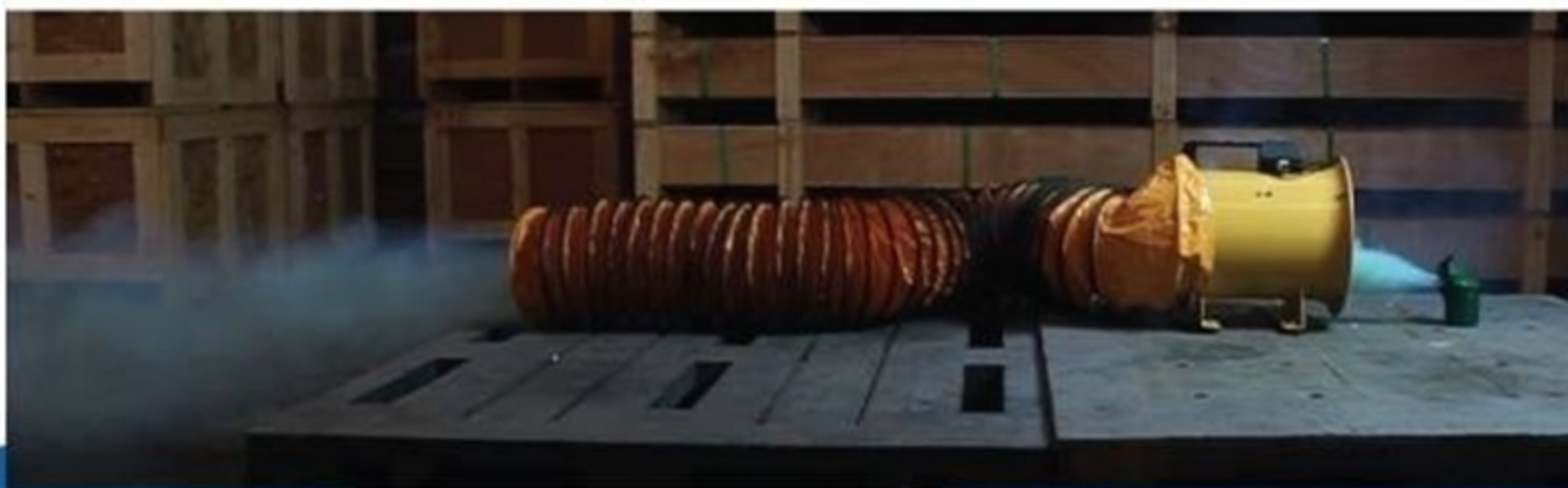
PVT-45, PVT-50

PVT-20, PVT-25, PVT-30, PVT-35, PVT-40



PVT SERIES พัดลมดูดอากาศพร้อมท่อ

- ใช้ในการดูดระบายอากาศในพื้นที่แคบ อับชื้น กลิ่นเหม็น หรือมีควันพิษ
- ออกแบบมาเพื่อระบายอากาศให้เกิดประสิทธิภาพสูงสุด
- ใบพัดและมือจับเป็นอลูมิเนียมอัลลอยด์ แข็งแรง น้ำหนักเบา มีตะแกรง หน้า-หลัง ป้องกันอันตราย
- มอเตอร์ระบายความร้อนได้ดี เสียงเงียบเบา ทำงานติดต่อกันได้นาน 6 - 8 ชั่วโมง มอเตอร์ IPX5
- เคลื่อนย้ายได้สะดวก ใช้งานง่าย มีสวิตช์ ปิด-เปิด แบบกันน้ำ
- มีให้เลือกทั้งขนาด 8", 10", 12", 14", 16", 18", 20" จำหน่ายพร้อมท่อผ้าใบ ยืดและหดได้ 5 เมตร
- ปริมาณระบายอากาศ 1,300 - 12,000 ลูกบาศก์เมตร/ชั่วโมง
- แรงดันลม 200 - 800 Pa แรงดันไฟฟ้า 220V.
- สินค้าได้รับการรับรองมาตรฐานผลิตภัณฑ์อุตสาหกรรมด้านความปลอดภัย มอก.934-2558



PRODUCT DETAIL

PVT SERIES

TEAM SAFETY SALES

Tel : 02-721-6923 Line : @aro1988r

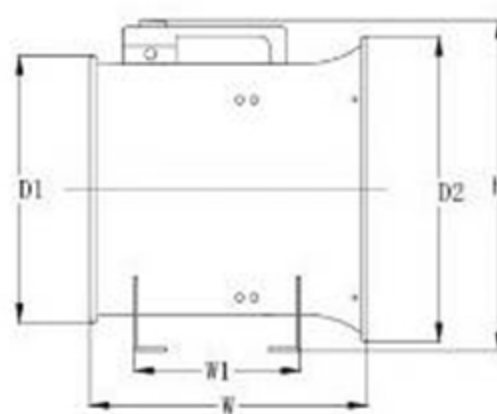
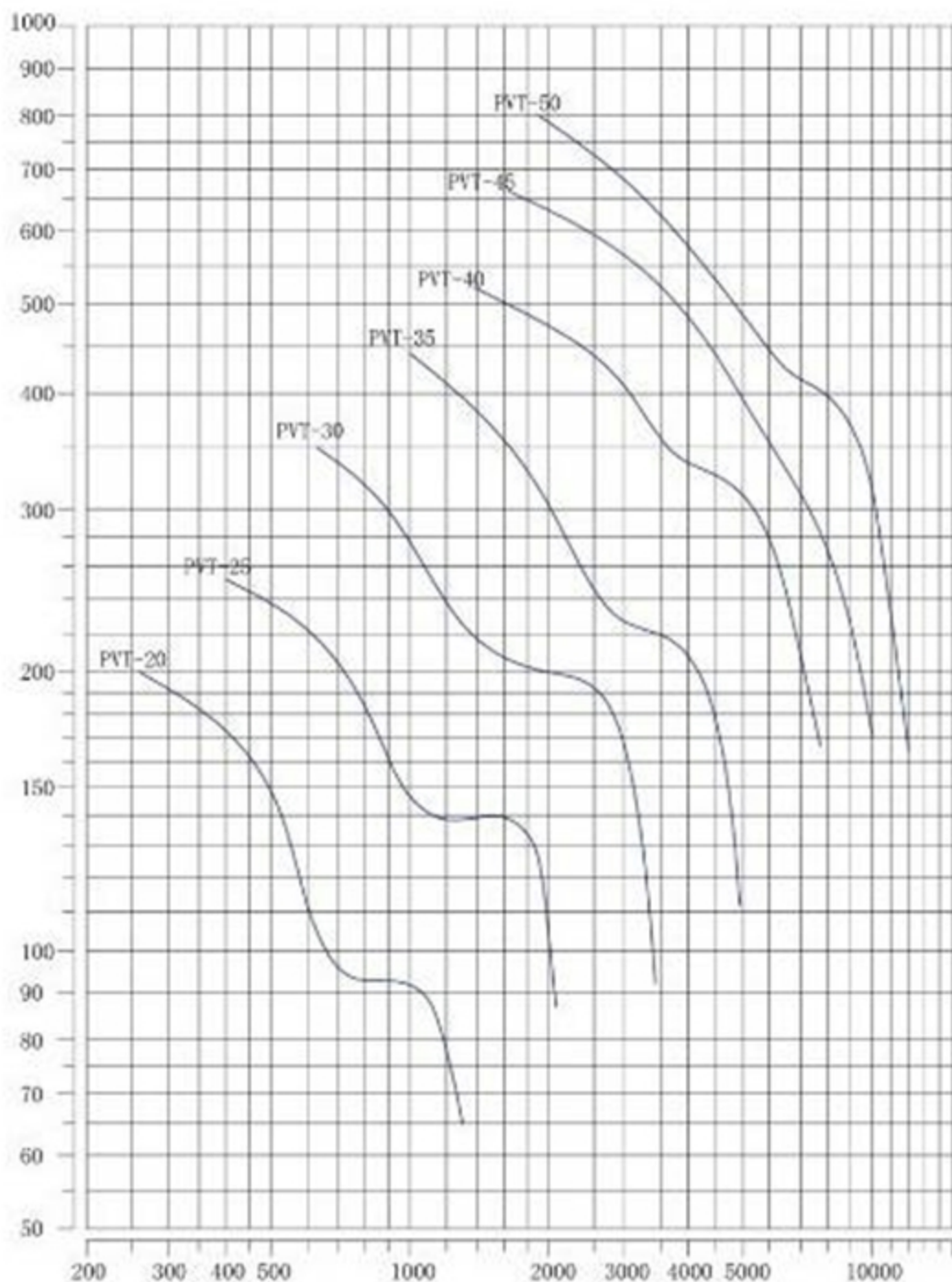


PVT-20, PVT-25, PVT-30, PVT-35, PVT-40

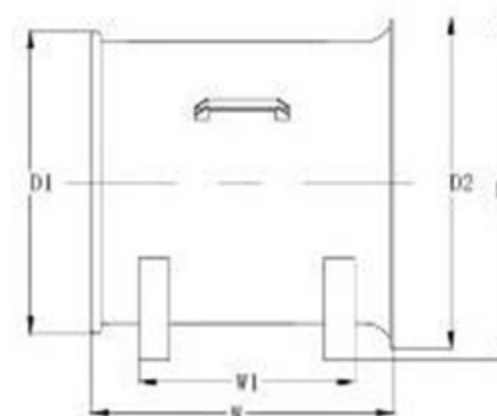
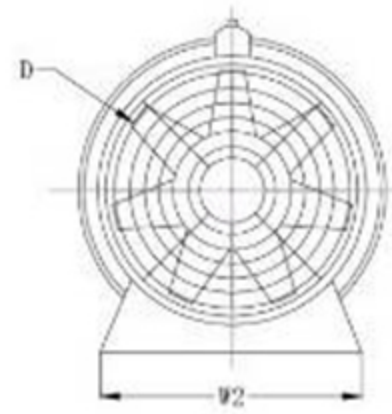


PVT-45, PVT-50

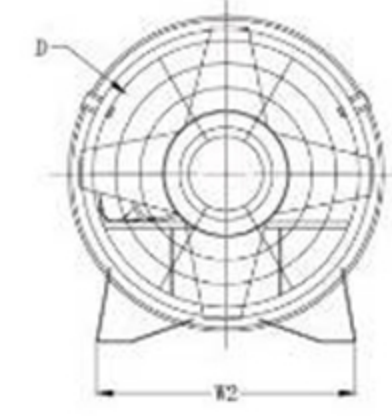
PERFORMANCE - CURVE



PVT-20, PVT-25, PVT-30, PVT-35, PVT-40



PVT-45, PVT-50



SPECIFICATIONS								DIMENSIONS						
Model şu	SIZE (mm)	POWER (W)	RPM (r/min)	AIR VOLUME		PRESSURE (pa)	NOISE dB(A)	D (mm)	D1 (mm)	D2 (mm)	W (mm)	W1 (mm)	W2 (mm)	H (mm)
				m ³ / h	CFM									
PVT-20 8"	200	130	2,800	1,300	765	200	65	200	250	300	300	190	212	315
PVT-25 10"	250	180	2,800	2,000	1,177	250	70	240	290	300	300	190	259	355
PVT-30 12"	300	380	2,800	3,400	2,001	350	80	285	350	325	325	220	300	410
PVT-35 14"	350	750	2,800	5,100	3,001	440	85	350	400	380	380	260	375	434
PVT-40 16"	400	1,100	2,800	7,700	4,532	500	90	400	450	400	400	285	412	484
PVT-45 18"	450	1,800	2,800	10,000	5,885	750	95	450	500	450	450	335	462	534
PVT-50 20"	500	2,000	2,800	12,000	7,062	800	100	496	550	450	450	335	512	584